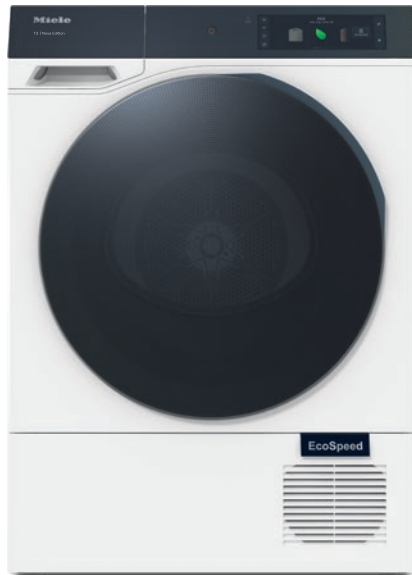


TQ 1000 WP Nova Edition  
T2 warmtepompdroger  
9 kg | M Touch Pro | QuickPowerDry | SteamCare | WoolDry



- Getest voor 20 jaar perfecte wasverzorging
- Met QuickPowerDry kun je wasgoed in slechts 49 minuten drogen\*
- Dankzij WoolDry wordt wollen textiel voorzichtig gedroogd in de machine
- SteamCare vermindert de strijktijd met wel 50% en frist jouw kleding op
- Het grote kleurendisplay M Touch Pro maakt de bediening heel gemakkelijk

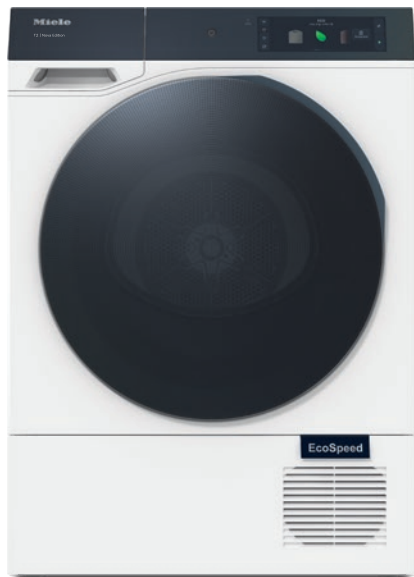
\* De programmaduur is afhankelijk van de belading. Tijd gemeten voor 4 kg kreukherstellend wasgoed met 30% restvocht.



EAN: 4002516860020 / Materiaalnummer: 12695040 /  
Oud Materiaalnummer: 12Q10001EU3

<b>Model</b>	
Geschikt voor plaatsing op elkaar	•
Draairichting deur	links
Side-by-Side	•
Onder het werkblad te plaatsen	•
<b>Ontwerp</b>	
Warmtepompdroger	•
<b>Design</b>	
Kleur apparaat	Lotuswit
Ontwerp deur en bedieningspaneel	BlackEffect
Uitvoering bedieningspaneel	schuin
Soort bediening	Touch-bediening
Display	M Touch Pro
AmbientLight	•
MotionReact	•
<b>Droogresultaat</b>	
Exacte droging PerfectDry	•
Geursysteem FragranceDos <sup>2</sup>	•
Stoomsysteem SteamCare	•
PowerDry	•
Intelligent reverserende trommel	•
HygieneDry	•
<b>Bescherming van het wasgoed</b>	
SilenceDrum	•
Belading in kg	9,0
<b>Bedieningsgemak</b>	
Netwerken met Miele@home	•
Wash2Dry	•
Voorprogrammering tot 24 uur	•
Resttijdindicatie	•
Dagtijdweergave	•
Weergave programmaverloop	Ja
Infotekst	•
Trommelverlichting	Led
MultiLingua	•
Akoestisch pakket voor zeer laag geluidsniveau	•
Condensreservoir	•
Geïntegreerde condenswaterafvoer	•
AddLoad	•
ComfortOpen	•
<b>Efficiëntie en duurzaamheid</b>	
EcoFeedback	•
EcoDry-technologie	•
Onderhoudsvrije warmtewisselaar	•
ProfiEco-motor	•
EcoSpeed	•
<b>Efficiëntie en duurzaamheid</b>	
Energie-efficiëntieklasse (A – G)	B

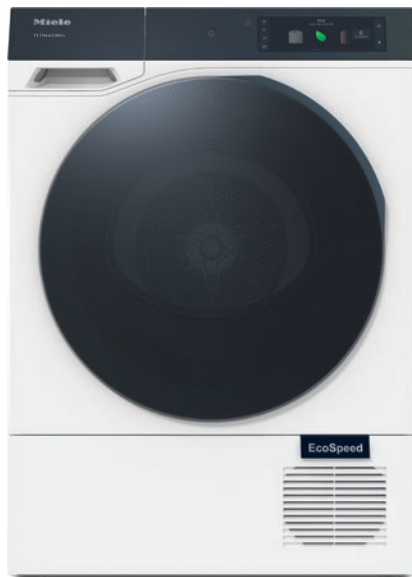
TQ 1000 WP Nova Edition  
T2 warmtepompdroger  
9 kg | M Touch Pro | QuickPowerDry | SteamCare | WoolDry



EAN: 4002516860020 / Materiaalnummer: 12695040 /  
Oud Materiaalnummer: 12Q10001EU3

Condensatie-efficiëntieklasse (A – D)	A
Condensatie-efficiëntie in %	94
Gewogen energieverbruik per 100 wasprogramma's op het programma "ECO Normal" in kWh	92
Geluidsemissie in het standaardprogramma "ECO Normal" in dB(A) re 1 pW	60
Geluidsemissieklasse (A – D)	A
Programmaduur in het programma "ECO Normal" in min.	231
<b>Droogprogramma's</b>	
Automatic	•
Katoen	•
ECO	•
Kreukherstellend	•
Fijne was	•
Zijde	•
Wol	•
Express	•
Jeans	•
Outdoor	•
Impregneren	•
Sportkleding	•
Koude lucht	•
Warme lucht	•
Rekprogramma	•
Strijken	•
Beddengoed	•
Hemden/blouses	•
QuickPowerDry	•
QuickHygiene	•
Dons/dekbedden	•
DryFresh	•
<b>Extra opties Drogen</b>	
Kreukbeveiliging	•
Extra behoedzaam	•
Zoemer	•
Quick	•
SingleDry	•
DryCare 40	•
Favorieten	•
AddProgrammes	•
Energie besparen	•
Voorstrijken	•
<b>Kwaliteit</b>	
Zachte meeneemribben	•
<b>Veiligheid</b>	
Kinderbeveiliging	•
Pincode	•
Controlelampje "Legen condensreservoir"	•
Controlelampje "Filter reinigen"	•

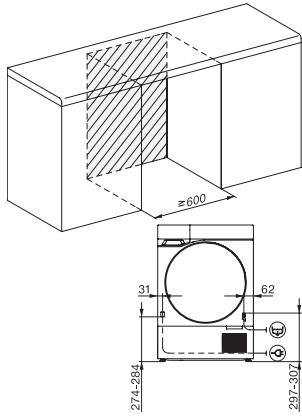
TQ 1000 WP Nova Edition  
T2 warmtepompdroger  
9 kg | M Touch Pro | QuickPowerDry | SteamCare | WoolDry



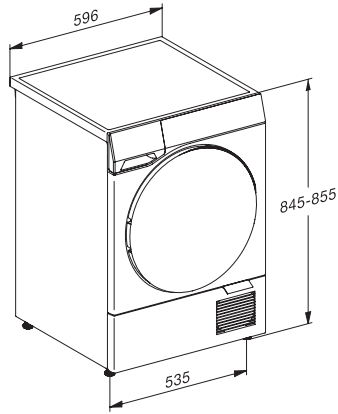
EAN: 4002516860020 / Materiaalnummer: 12695040 /  
Oud Materiaalnummer: 12Q10001EU3

Technische gegevens	
Afmetingen (h x b x d) in mm	850 x 596 x 643
Afmetingen in mm (breedte)	596
Afmetingen in mm (hoogte)	850
Afmetingen in mm (diepte)	643
Diepte apparaat bij geopende deur in mm	1110
Gewicht in kg	55
Spanning in V	220-240
Zekering in A	10
Frequentie in Hz	50
Totale aansluitwaarde in kW	1,45
Lengte van de elektriciteitskabel in m	2,0
Hermetisch afgesloten	•
Soort koelmiddel	R290
Hoeveelheid koelmiddel in kg	0,14
Aardopwarmingsvermogen koelmiddel in CO <sub>2</sub> e	3
Aardopwarmingsvermogen apparaat in CO <sub>2</sub> e	0,44
Verlichting vervangen	Service
Meegeleverde accessoires	
Geurflacon	•
Voucher voor een tweede geurflacon	•
Beschikbare displaytalen	
Beschikbare displaytalen via MultiLingua	[?][?][?][?][?][?][?], Bulgarisch, [?][?], [?][?] [?][?], deutsch, dansk, english (AU), english (CA), english (GB), english (US), eesti, suomi, français (CA), français (FR), ελληνικά, italiano, [?][?][?], Kasachisch, [?][?][?], hrvatski, latviesu, lietuviu, bahasa malaysia, nederlands, norsk, polski, portugûês, română, русский, svenska, srpski, slovenščina, slovenščina, español, čeština, türkçe, українська, magyar

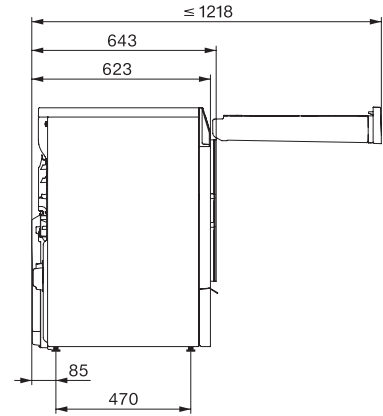
TQ 1000 WP Nova Edition  
T2 warmtepompdroger  
9 kg | M Touch Pro | QuickPowerDry | SteamCare | WoolDry



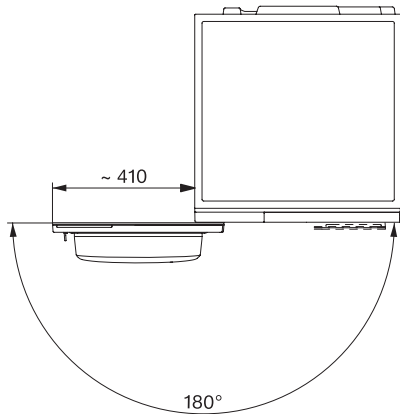
T2 drawing, facia 17 degree, measures in mm



T2 drawing, facia 17 degree, measures in mm



T2 drawing, facia 17 degree, with QuickPowerDry, measures in mm



T2 drawing, facia 17 degree, with QuickPowerDry, measures in mm