

Nauwkeurige verhitting – altijd precies op de juiste temperatuur

De 9000 SensePro®-kookplaat met afzuiging heeft een krachtig geïntegreerd afzuigstelsysteem voor een optimale luchtstroom en een draadloze sensor voor nauwkeurig koken. De sensor meet de kerntemperatuur van het voedsel en past automatisch de instellingen aan voor exacte warmte – zo is giswerk verleden tijd.

9000 / SensePro / CookSmartTouch display / Flex Bridge / 80 cm / 4 zones / Recirculatie of Afvoer / H²H / Afgeronde rand - standaard en vlakbouw mogelijk

Voordelen en specificaties

De SensePro®-kookplaat met afzuiging: nauwkeurige verhitting voor perfecte resultaten

De SensePro®-kookplaat met afzuiging is uitgerust met een draadloze voedselsensor voor culinaire precisie. Deze meet de exacte kerntemperatuur en past automatisch de instellingen aan voor de perfecte smaak en textuur. Koken, bakken, sous-vide en meer – altijd een verrukkelijk



CookSmart-aanraakscherm. Een nieuwe manier van koken

Bewaar de controle in de keuken met het CookSmart-aanraakscherm. Op het full-colour TFT-scherm kun je de temperatuur, kookzones en andere slimme functies selecteren. Verbind 'm met de AEG-app voor een werkelijk intuïtieve kookervaring.



Kook- en bakassistentfuncties en een gebruiksvriendelijke begeleiding.

Kook- en bakassistentfuncties kiezen de beste instellingen uit voor uitstekende resultaten, afgestemd op wat je bereidt. De Gerechtenfunctie biedt stapsgewijze kookbegeleiding waarmee je moeiteloos én met succes je culinaire repertoire uitbreidt.



Ga voor flexibiliteit met Flex Bridge

Met Flex Bridge combineer je jouw kookzone door tot vier zones te koppelen. Zo kun je flexibel koken met pannen, potten en zelfs plancha's van verschillende formaten.



OdourClean Plus-koolstoffilter. Meerdere keren te reinigen en te gebruiken

Het Vetfilter en het OdourClean Plus-koolstoffilter kunnen gereinigd worden in de vaatwasser als deze volledig vrij is van detergenten, zodat de lucht in je keuken schoon blijft en het afzuigstelsysteem langer optimaal presteert. Deze koolstoffilters kunnen na reiniging tot 8 keer



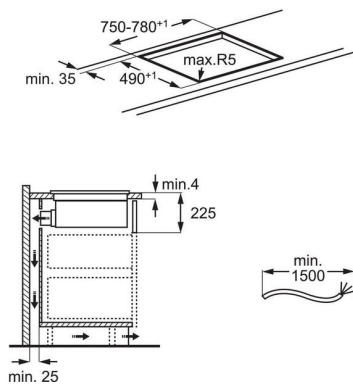
- ComboHob kookplaat: 2-in-1 combinatie van kookplaat en afzuigkap
- Geschikt voor recirculatie, uitgerust met koolstoffilter. Geschikt voor evacuatie na verwijdering koolstoffilter.
- Kan ingebouwd worden in een kast van 60 cm breed
- Regeneerbare OdourClean Plus koolstoffilter, tot 3 jaar levensduur
- Connectivity: ontvang onderhoudstips op je smartphone of tablet
- Inductiezones met boosterfunctie
- Kinderbeveiliging
- Automatische uitschakeling
- Brugfunctie: voeg twee kookzones samen tot één grote of dubbele zone
- Zone links vooraan: 2300/3200W/220mm
- Zone links achteraan: 2300/3200W/220mm
- Zone rechts vooraan: 1400/2500W/145mm
- Zone rechts achteraan: 1800/2800W/180mm
- Hob2Hood®: bediening van de afzuigkap via het kookveld
- Inverter motor
- Indicatie voor verzadiging vetfilter
- Indicatie voor verzadiging koolstoffilter
- Vetfilter: 2 meerlagig aluminium

Technische specificaties

Inbouwmaten hxbxd (mm)	225x750-780x490
Aansluitwaarde (W)	7350
Afvoerdiameter (in mm)	220
Energie-efficiëntieklasse	A+
Hydrodynamische-efficiëntieklasse	A
Vetfilteringsefficiëntieklasse	B
Kookveld	inductie met afzuiging
Afzuigkracht (evacuatie), intensief/max./min. (m ³ /h)	650/550/270
Geluidsniveau (evacuatie), intensief/max./min. (dB(A))	69/66/50
Afzuigkracht (recirculatie), intensief/max./min. (m ³ /h)	585/480/250
Geluidsniveau (recirculatie), max./min. (dB(A))	71/55
Type vetfilter	meerlagig aluminium
Koolstoffilter	OdourClean Standard, inbegrepen
Type koolstoffilter OdourClean Standard	MCFB88
PNC koolstoffilter OdourClean Standard	902 980 431
Netspanning (V)	220-240V/400V2N
Lengte aansluitsnoer (m)	1.5
Kleur	Zwart
10 jaar garantie op motor	Ja

Netto gewicht apparaat met accessoires (kg)	20.2
Brutogewicht, met verpakking (kg)	24
Productnummer	949 598 460
EAN Code	7333394073613
Connectivity	Ja

2511057SY7



PSGBHH240DE00006

